

# ΦΥΣΙΚΗ

ΚΑΤΕΥΘΥΝΣΗΣ Γ' ΛΥΚΕΙΟΥ & ΕΠΑ.Λ. Β'

10 ΙΟΥΝΙΟΥ 2014

ΕΚΦΩΝΗΣΕΙΣ

## Θέμα Α

Στις ερωτήσεις Α1-Α4 να γράψετε στο τετράδιό σας τον αριθμό της ερώτησης και, δίπλα, το γράμμα που αντιστοιχεί στη φράση η οποία συμπληρώνει σωστά την ημιτελή πρόταση.

**A1.** Τα μήκη κύματος τεσσάρων ηλεκτρομαγνητικών ακτινοβολιών που διαδίδονται στο κενό συμβολίζονται ως: υπέρυθρο:  $\lambda_{\nu}$ , ραδιοκύματα:  $\lambda_{\rho}$ , πράσινο ορατό φως:  $\lambda_{\pi}$ , ακτίνες X:  $\lambda_{\chi}$ . Η σχέση μεταξύ των μηκών είναι:

- α)  $\lambda_{\chi} > \lambda_{\rho} > \lambda_{\nu} > \lambda_{\pi}$
- β)  $\lambda_{\rho} > \lambda_{\pi} > \lambda_{\nu} > \lambda_{\chi}$
- γ)  $\lambda_{\rho} > \lambda_{\nu} > \lambda_{\pi} > \lambda_{\chi}$
- δ)  $\lambda_{\nu} > \lambda_{\chi} > \lambda_{\rho} > \lambda_{\pi}$

Μονάδες 5

**A2.** Η ταχύτητα ενός ηχητικού κύματος εξαρτάται από:

- α) την περίοδο του ήχου
- β) το υλικό στο οποίο διαδίδεται το κύμα
- γ) το μήκος κύματος
- δ) το πλάτος του κύματος.

Μονάδες 5

**A3.** Σε ένα αρχικά ακίνητο στερεό σώμα ασκούνται ομοεπίπεδες δυνάμεις έτσι ώστε αυτό να εκτελεί μόνο επιταχυνόμενη μεταφορική κίνηση. Για τη συνισταμένη των δυνάμεων  $\Sigma \vec{F}$  που του ασκούνται και για το αλγεβρικό άθροισμα των ροπών  $\Sigma \tau$  ως προς οποιοδήποτε σημείο του, ισχύει:

- α)  $\Sigma \vec{F} = 0$ ,  $\Sigma \tau = 0$
- β)  $\Sigma \vec{F} \neq 0$ ,  $\Sigma \tau \neq 0$
- γ)  $\Sigma \vec{F} \neq 0$ ,  $\Sigma \tau = 0$
- δ)  $\Sigma \vec{F} = 0$ ,  $\Sigma \tau \neq 0$

Μονάδες 5

**A4.** Η δύναμη επαναφοράς που ασκείται σε ένα σώμα μάζας  $m$  που εκτελεί απλή αρμονική ταλάντωση είναι ίση με  $F$ . Το πηλίκο  $\frac{F}{m}$ :

- α) παραμένει σταθερό σε σχέση με το χρόνο
- β) μεταβάλλεται αρμονικά σε σχέση με το χρόνο
- γ) αυξάνεται γραμμικά σε σχέση με το χρόνο
- δ) γίνεται μέγιστο, όταν το σώμα διέρχεται από τη θέση ισορροπίας.

Μονάδες 5

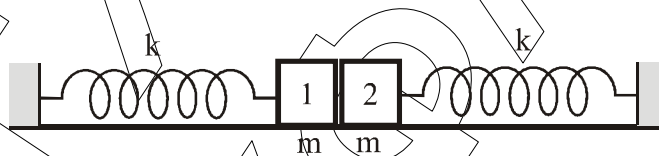
**A5.** Να χαρακτηρίσετε τις προτάσεις που ακολουθούν, γράφοντας στο τετράδιο σας, δίπλα στο γράμμα που αντιστοιχεί σε κάθε πρόταση, τη λέξη **Σωστό**, αν η πρόταση είναι σωστή, ή τη λέξη **Λάθος**, αν η πρόταση είναι λανθασμένη.

- α)** Κριτήριο για τη διάκριση των μηχανικών κυμάτων σε εγκάρσια και διαμήκη είναι η διεύθυνση ταλάντωσης των μορίων του ελαστικού μέσου σε σχέση με την διεύθυνση διάδοσης του κύματος.
- β)** Σε μια εξαναγκασμένη ταλάντωση η ενέργεια που προσφέρεται στο σύστημα αντισταθμίζει τις απώλειες και έτσι το πλάτος της ταλάντωσης διατηρείται σταθερό.
- γ)** Κατά τη διάδοση ηλεκτρομαγνητικών κυμάτων στο κενό, το πηλίκο των μέτρων των εντάσεων του μαγνητικού και του ηλεκτρικού πεδίου ισούται με την ταχύτητα του φωτός  $\left(\frac{B}{E} = c\right)$ .
- δ)** Η συχνότητα μονοχρωματικής ακτινοβολίας μειώνεται, όταν η ακτινοβολία περνά από τον αέρα σε ένα διαφανές μέσο.
- ε)** Η γη έχει στροφορμή λόγω περιστροφής γύρω από τον άξονά της και λόγω περιφοράς γύρω από τον ήλιο.

**Μονάδες 5**

### Θέμα Β

**B1.** Δύο όμοια σώματα, ίσων μαζών  $m$  το καθένα, συνδέονται με όμοια ιδανικά ελατήρια σταθεράς  $k$  το καθένα, των οποίων τα άλλα άκρα είναι συνδεδεμένα σε ακλόνητα σημεία, όπως στο σχήμα. Οι άξονες των δύο ελατηρίων βρίσκονται στην ίδια ευθεία, τα ελατήρια βρίσκονται στο φυσικό τους μήκος  $\ell_0$  και το οριζόντιο επίπεδο στο οποίο βρίσκονται είναι λείο.



Μετακινούμε το σώμα 1 προς τα αριστερά κατά  $d$  και στη συνέχεια το αφήνουμε ελεύθερο να κινηθεί. Το σώμα 1 συγκρούεται πλαστικά με το σώμα 2. Το συσσωμάτωμα που προκύπτει εκτελεί απλή αρμονική ταλάντωση με σταθερά επαναφοράς  $D = 2k$ . Αν  $A_1$  το πλάτος της ταλάντωσης του σώματος 1 πριν τη κρούση και  $A_2$  το πλάτος της ταλάντωσης του συσσωματώματος μετά την κρούση, τότε ο

λόγος  $\frac{A_1}{A_2}$  είναι:

**i)** 1

**ii)**  $\frac{1}{2}$

**iii)** 2

**α)** Να επιλέξετε τη σωστή απάντηση.

**Μονάδες 2**

**β)** Να δικαιολογήσετε την απάντησή σας.

**Μονάδες 6**

**B2.** Κατά τη σύνθεση δύο απλών αρμονικών ταλαντώσεων με παραπλήσιες συχνότητες  $f_1$  και  $f_2$ , ίδιας διεύθυνσης και ίδιου πλάτους, που γίνονται γύρω από την ίδια θέση ισορροπίας, με  $f_1 > f_2$ , παρουσιάζονται διακροτήματα με περίοδο διακροτήματος  $T_{\Delta} = 2$  s. Αν στη διάρκεια του χρόνου αυτού πραγματοποιούνται 200 πλήρεις ταλαντώσεις, οι συχνότητες  $f_1$  και  $f_2$  είναι:

- i)  $f_1 = 200,5$  Hz,  $f_2 = 200$  Hz
- ii)  $f_1 = 100,25$  Hz,  $f_2 = 99,75$  Hz
- iii)  $f_1 = 50,2$  Hz,  $f_2 = 49,7$  Hz

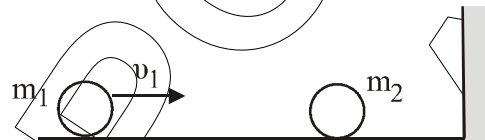
**α)** Να επιλέξετε τη σωστή απάντηση.

**Μονάδες 2**

**β)** Να δικαιολογήσετε την απάντησή σας.

**Μονάδες 6**

**B3.** Σε λείο οριζόντιο επίπεδο και σε διεύθυνση κάθετη σε κατακόρυφο τοίχο κινείται σφαίρα μάζας  $m_1$  με ταχύτητα μέτρου  $v_1$ . Κάποια χρονική στιγμή η σφαίρα μάζας  $m_1$  συγκρούεται κεντρικά και ελαστικά με ακίνητη σφαίρα μάζας  $m_2$  ( $m_2 > m_1$ ). Μετά την κρούση με τη μάζα  $m_1$ , η  $m_2$  συγκρούεται ελαστικά με τον τοίχο.



Παρατηρούμε ότι η απόσταση των μαζών  $m_1$  και  $m_2$ , μετά την κρούση της  $m_2$  με τον τοίχο, παραμένει σταθερή. Ο λόγος των μαζών  $\frac{m_1}{m_2}$  είναι:

- i) 3
- ii) 1
- iii)  $\frac{1}{3}$

**α)** Να επιλέξετε τη σωστή απάντηση.

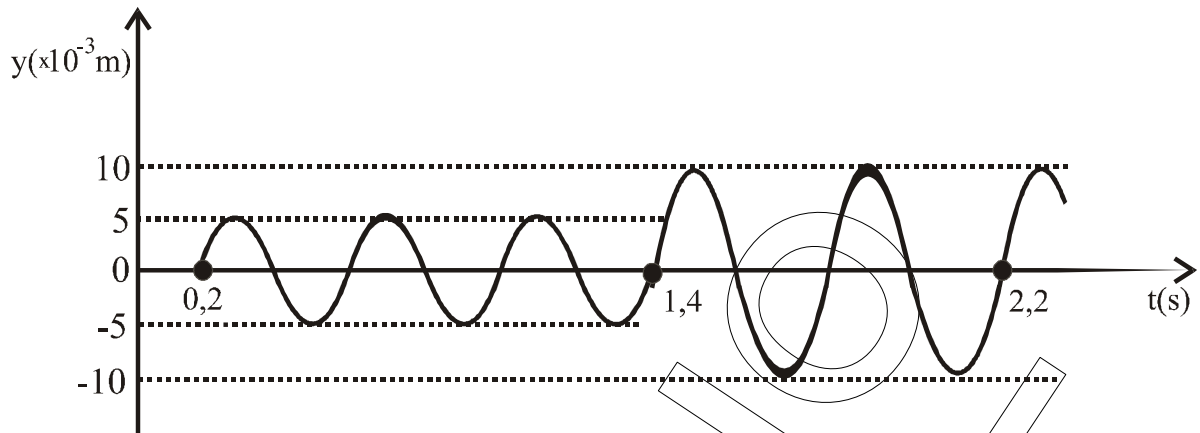
**Μονάδες 2**

**β)** Να δικαιολογήσετε την απάντησή σας.

**Μονάδες 7**

**Θέμα Γ**

Δύο σύγχρονες σημειακές πηγές  $\Pi_1$  και  $\Pi_2$  δημιουργούν στην επιφάνεια υγρού εγκάρσια κύματα που διαδίδονται με ταχύτητα  $v = 5$  m/s. Μικρό κομμάτι φελλού βρίσκεται σε κάποιο σημείο  $\Sigma$  της επιφάνειας πλησιέστερα στην πηγή  $\Pi_2$ . Η απομάκρυνση του σημείου  $\Sigma$  από τη θέση ισορροπίας του σε συνάρτηση με τον χρόνο περιγράφεται από τη γραφική παράσταση του σχήματος. Οι πηγές αρχίζουν να ταλαντώνονται τη χρονική στιγμή  $t = 0$  και εκτελούν ταλαντώσεις της μορφής  $y = A \cdot \eta\mu\omega t$ .

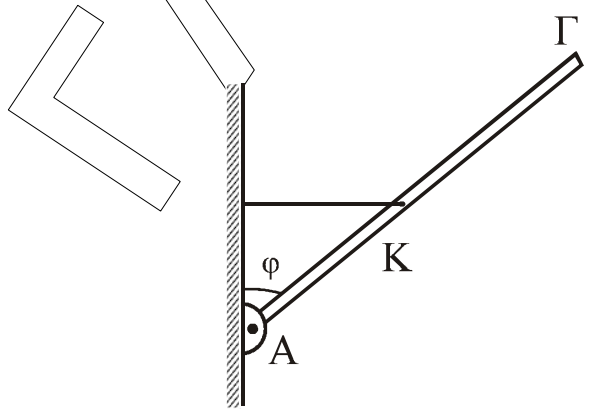


- Γ1.** Να βρείτε τις αποστάσεις  $r_1$  και  $r_2$  του σημείου  $\Sigma$  από τις πηγές  $\Pi_1$  και  $\Pi_2$ , αντίστοιχα. **Μονάδες 6**
- Γ2.** Να γράψετε τη σχέση που δίνει την απομάκρυνση του φελλού από τη θέση ισορροπίας του σε συνάρτηση με τον χρόνο, για  $t \geq 0$ . **Μονάδες 6**
- Γ3.** Ποιο είναι το μέτρο της ταχύτητας ταλάντωσης του φελλού κάποια χρονική στιγμή  $t_1$ , κατά την οποία η απομάκρυνσή του από τη θέση ισορροπίας του είναι  $y_1 = 5\sqrt{3} \cdot 10^{-3} \text{ m}$ ; **Μονάδες 6**
- Γ4.** Έστω  $K_1$  η μέγιστη κινητική ενέργεια του φελλού μετά τη συμβολή. Αλλάζουμε τη συχνότητα των ταλαντώσεων των πηγών  $\Pi_1$  και  $\Pi_2$  έτσι ώστε η συχνότητά τους να είναι ίση με τα  $\frac{10}{9}$  της αρχικής τους συχνότητας. Αν μετά τη νέα συμβολή η μέγιστη κινητική ενέργεια του φελλού είναι  $K_2$ , να βρεθεί ο λόγος  $\frac{K_1}{K_2}$ . **Μονάδες 7**

Δίνεται:  $\sin\left(\frac{\pi}{3}\right) = \frac{1}{2}$

**Θέμα Δ**

Λεπτή, άκαμπτη και ομογενής ράβδος ΑΓ μήκους  $\ell = 2\text{ m}$  και μάζας  $M = 5,6 \text{ kg}$  ισορροπεί με τη βοήθεια οριζόντιου νήματος, μη εκτατού, που συνδέεται στο μέσο της, όπως φαίνεται στο σχήμα. Το άκρο Α της ράβδου συνδέεται με άρθρωση σε κατακόρυφο τοίχο.



Δίνεται:  $\eta\mu\varphi = 0,6$  και  $\sigma\upsilon\eta\varphi = 0,8$

**Δ1.** Να προσδιορίσετε τη δύναμη  $\vec{F}$  που δέχεται η ράβδος από την άρθρωση.

**Μονάδες 4**

Μικρή ομογενής σφαίρα, μάζας  $m = 0,4 \text{ kg}$  και ακτίνας  $r = \frac{1}{70} \text{ m}$  κυλιέται χωρίς ολίσθηση, έχοντας εκτοξευθεί κατά μήκος της ράβδου από το σημείο  $K$  προς το άκρο  $\Gamma$ .

**Δ2.** Να βρεθεί η γωνιακή επιτάχυνση της σφαίρας κατά την κίνηση της από το  $K$  μέχρι το  $\Gamma$ .

**Μονάδες 5**

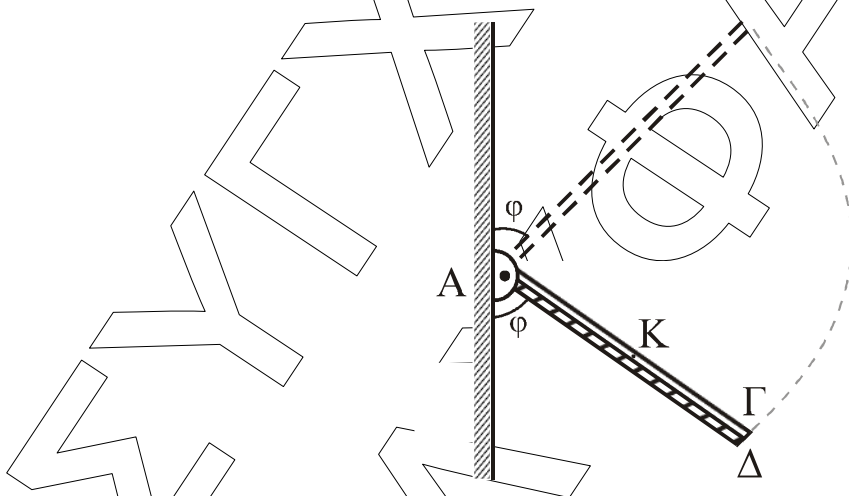
**Δ3.** Με δεδομένο ότι η σφαίρα φτάνει στο άκρο  $\Gamma$ , να βρείτε τη σχέση που περιγράφει την τάση του νήματος σε συνάρτηση με την απόσταση του σημείου επαφής της σφαίρας με τη ράβδο, από το σημείο  $K$ .

**Μονάδες 5**

Αφού η σφαίρα έχει εγκαταλείψει τη ράβδο, κόβουμε το νήμα. Η ράβδος στρέφεται σε κατακόρυφο επίπεδο γύρω από οριζόντιο άξονα, ο οποίος διέρχεται από το άκρο της  $A$ , χωρίς τριβές.

**Δ4.** Να υπολογίσετε τον ρυθμό μεταβολής της κινητικής ενέργειας της ράβδου στη θέση στην οποία η ράβδος σχηματίζει γωνία  $\varphi$  με την κατακόρυφο που διέρχεται από το άκρο  $A$ , όπως στο παρακάτω σχήμα.

**Μονάδες 6**



Δεύτερη λεπτή, άκαμπτη και ομογενής ράβδος  $A\Delta$ , μήκους  $\ell' = \ell$  και μάζας  $M' = 3M$  είναι αρθρωμένη και αυτή στο σημείο  $A$  γύρω από τον ίδιο άξονα περιστροφής με την ράβδο  $A\Gamma$ . Η ράβδος  $A\Delta$  συγκρατείται ακίνητη, με κατάλληλο μηχανισμό, σε θέση όπου σχηματίζει γωνία  $\varphi$  με τον κατακόρυφο τοίχο όπως στο σχήμα. Οι δύο ράβδοι συγκρούονται και ταυτόχρονα ο μηχανισμός ελευθερώνει τη ράβδο  $A\Delta$ , χωρίς απώλεια ενέργειας. Οι ράβδοι μετά την κρούση κινούνται σαν ένα σώμα, χωρίς τριβές. Ο χρόνος της κρούσης θεωρείται αμελητέος.

**Δ5.** Να υπολογίσετε το ποσοστό απώλειας της κινητικής ενέργειας του συστήματος κατά την κρούση.

**Μονάδες 5**

Όλες οι κινήσεις πραγματοποιούνται στο ίδιο κατακόρυφο επίπεδο.

Δίνονται:

- Η ροπή αδράνειας  $I_p$  λεπτής ομογενούς ράβδου μάζας  $M$  και μήκους  $\ell$ , ως προς άξονα που διέρχεται από το ένα της άκρο και είναι κάθετος σε αυτή:  $I_p = \frac{1}{3}M\ell^2$
- Η ροπή αδράνειας  $I_{\sigma\phi}$  ομογενούς σφαίρας μάζας  $m$  και ακτίνας  $r$  ως προς άξονα που διέρχεται από το κέντρο μάζας της:  $I_{\sigma\phi} = \frac{2}{5}mr^2$
- $g = 10 \text{ m/s}^2$

