

# ΗΛΕΚΤΡΟΛΟΓΙΑ

## ΤΕΧΝΟΛΟΓΙΚΗΣ ΚΑΤΕΥΘΥΝΣΗΣ Γ' ΛΥΚΕΙΟΥ (ΚΥΚΛΟΣ ΤΕΧΝΟΛΟΓΙΑΣ & ΠΑΡΑΓΩΓΗΣ)

6 ΙΟΥΝΙΟΥ 2014

ΕΚΦΩΝΗΣΕΙΣ

ΟΜΑΔΑ ΠΡΩΤΗ

**A1.** Για τις ημιτελείς προτάσεις **A1.1** έως **A1.4** να γράψετε στο τετράδιό σας τον αριθμό της πρότασης και, δίπλα σε κάθε αριθμό, το γράμμα που αντιστοιχεί στο σωστό συμπλήρωμά της.

**A1.1.** Η δίοδος φωτοεκπομπής ή LED εκπέμπει φως

- α)** επειδή σπάνε δεκάδες ζεύγη ηλεκτρονίων και οπών
- β)** όταν είναι ανάστροφα πολωμένη
- γ)** το χρώμα του οποίου είναι ανεξάρτητο από το υλικό του ημιαγωγού
- δ)** όταν πολώνεται ορθά.

(μονάδες 5)

**A1.2.** Για να εξασφαλιστεί η επικοινωνία ενός αναλογικού με ένα ψηφιακό κύκλωμα, είναι απαραίτητη η παρεμβολή ανάμεσά τους

- α)** ενός κυκλώματος διασύνδεσης ή προσαρμογής (interface)
- β)** ενός τροφοδοτικού
- γ)** μιας γεννήτριας συχνότητας
- δ)** ενός μετασχηματιστή

(μονάδες 5)

**A1.3.** Η δίοδος Zener σε ένα τροφοδοτικό χρησιμοποιείται στο κύκλωμα του

- α)** μετασχηματιστή
- β)** σταθεροποιητή
- γ)** φίλτρου
- δ)** ανορθωτή.

(μονάδες 5)

**A1.4.** Για να λειτουργήσει ένα τρανζίστορ στην ενεργό περιοχή πρέπει

- α)** η επαφή εκπομπού να πολωθεί ορθά και η επαφή του συλλέκτη ανάστροφα
- β)** η επαφή εκπομπού να πολωθεί ορθά και η επαφή του συλλέκτη ορθά
- γ)** η επαφή εκπομπού να πολωθεί ανάστροφα και η επαφή του συλλέκτη ανάστροφα
- δ)** η επαφή εκπομπού να πολωθεί ανάστροφα και η επαφή του συλλέκτη ορθά.

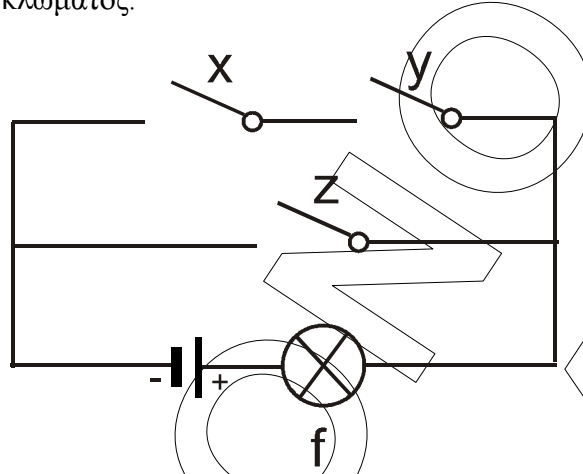
(μονάδες 5)

**Μονάδες 20**

**A2.** Να μετατρέψετε τον αριθμό  $(9A)_{16}$  στο δεκαδικό και δυαδικό σύστημα αρίθμησης.

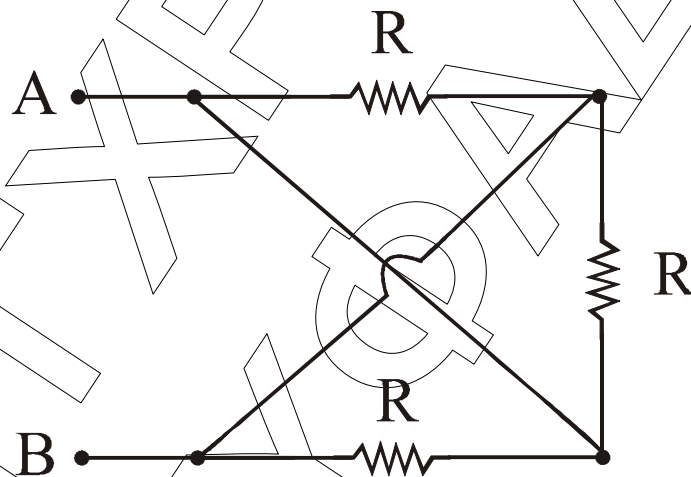
**Μονάδες 6**

- A3.** Δίνεται το κύκλωμα του σχήματος το οποίο αποτελείται από πηγή συνεχούς τάσης, τους διακόπτες  $x$ ,  $y$ ,  $z$  και ηλεκτρικό λαμπτήρα  $f$ . Στο ψηφίο 0 αντιστοιχούν οι διακόπτες, όταν είναι ανοικτοί ( $x = y = z = 0$ ), και ο λαμπτήρας, όταν δε φωτοβολεί ( $f = 0$ ). Στο ψηφίο 1 αντιστοιχούν οι διακόπτες, όταν είναι κλειστοί ( $x = y = z = 1$ ), και ο λαμπτήρας, όταν φωτοβολεί ( $f = 1$ ). Να κατασκευάσετε τον πίνακα αλήθειας του ψηφιακού κυκλώματος.



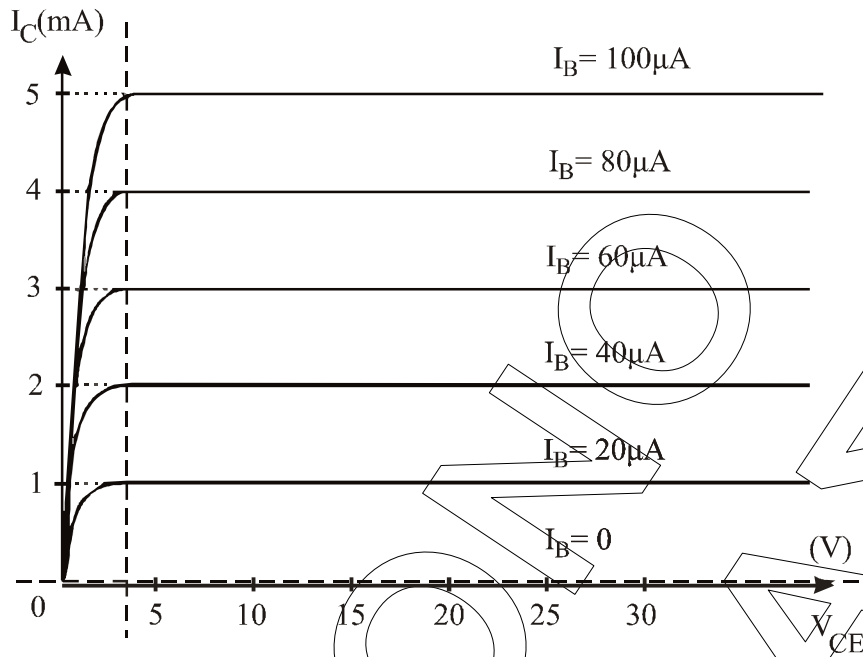
**Μονάδες 10**

- A4.** Αν  $R = 12\Omega$ , να υπολογίσετε την ισοδύναμη αντίσταση  $R_{AB}$  του κυκλώματος.



**Μονάδες 8**

- A5.** **α)** Να δώσετε τον ορισμό του συντελεστή ενίσχυσης ρεύματος  $\beta$  ενός τρανζίστορ. (μονάδες 3)
- β)** Το παρακάτω διάγραμμα απεικονίζει τις χαρακτηριστικές καμπύλες εξόδου ενός τρανζίστορ. Να υπολογίσετε τον συντελεστή ενίσχυσης  $\beta$  του τρανζίστορ αυτού χρησιμοποιώντας τις πληροφορίες του διαγράμματος και τον παραπάνω ορισμό. (μονάδες 3)



Μονάδες 6

**ΟΜΑΔΑ ΔΕΥΤΕΡΗ**

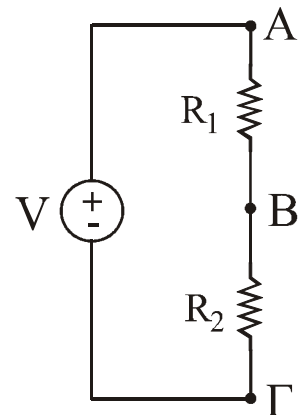
**B1.** Στον διαιρέτη τάσης του σχήματος δίνονται  $R_1 = 6\Omega$ ,  $R_2 = 3\Omega$  και  $V = 72V$ .

**α)** Να υπολογίσετε τις διαφορές δυναμικού  $V_{AB}$  και  $V_{BF}$  μεταξύ των σημείων A, B και B, Γ αντίστοιχα. (μονάδες 5)

Στα σημεία B, Γ του κυκλώματος συνδέσουμε θερμική συσκευή με συνθήκες κανονικής λειτουργίας  $P_K = 96W$ ,  $V_K = 24V$ .

**β)** Να αποδείξετε ότι η συσκευή δεν λειτουργεί κανονικά. (μονάδες 5)

**γ)** Να υπολογίσετε την τιμή ενός αντιστάτη  $R_3$  με τον οποίο πρέπει να αντικαταστήσουμε τον αντιστάτη  $R_1$ , έτσι ώστε η συσκευή να λειτουργεί κανονικά. (μονάδες 5)



Μονάδες 15

**B2.** Ενισχυτής έχει απολαβή ρεύματος  $A_I = 10^3$  και πλάτος της έντασης του ρεύματος στην είσοδο του  $I_{0,εισ} = 0,5mA$ .

Η απολαβή τάσης του ενισχυτή είναι 80dB τάσης. Να υπολογίσετε

**α)** το ρεύμα εξόδου, καθώς και την απολαβή ρεύματος σε dB έντασης (μονάδες 6)

**β)** τα dB ισχύος του ενισχυτή. (μονάδες 4)

Μονάδες 10

- B3.** Δίνεται κύκλωμα R, C σειράς με  $R = 20\Omega$  και  $C = 100\mu\text{F}$ . Στα άκρα του κυκλώματος εφαρμόζεται ημιτονοειδής εναλλασσόμενη τάση. Η στιγμιαία τιμή του ρεύματος από το οποίο διαρρέεται το κύκλωμα δίνεται από τη σχέση  $i = 4\eta\mu 500t$ , (S.I.)
- α)** Να υπολογίσετε τη χωρητική αντίσταση του πυκνωτή. (μονάδες 3)
  - β)** Να υπολογίσετε τη σύνθετη αντίσταση του κυκλώματος. (μονάδες 4)
  - γ)** Να γράψετε την εξίσωση της τάσης στα άκρα του πυκνωτή, καθώς και την εξίσωση της τάσης στα άκρα του κυκλώματος. (μονάδες 7)
  - δ)** Να υπολογίσετε την πραγματική, την άεργο και τη φαινόμενη ισχύ του κυκλώματος και να σχεδιάσετε το τρίγωνο ισχύος του κυκλώματος. (μονάδες 7)
  - ε)** Να υπολογίσετε τον συντελεστή αυτέπαγωγής ενός ιδανικού πηνίου, το οποίο πρέπει να συνδεθεί σε σειρά στο κύκλωμα, έτσι ώστε το κύκλωμα αυτό να βρεθεί σε κατάσταση συντονισμού. (μονάδες 4)

$$\text{Δίνεται } \eta\mu \frac{\pi}{4} = \sigma\upsilon\upsilon \frac{\pi}{4} = \frac{\sqrt{2}}{2}.$$

**Μονάδες 25**