

ΗΛΕΚΤΡΟΛΟΓΙΑ

ΤΕΧΝΟΛΟΓΙΚΗΣ ΚΑΤΕΥΘΥΝΣΗΣ Γ' ΛΥΚΕΙΟΥ (ΚΥΚΛΟΣ ΤΕΧΝΟΛΟΓΙΑΣ & ΠΑΡΑΓΩΓΗΣ)

28 ΜΑΪΟΥ 2010

ΕΚΦΩΝΗΣΕΙΣ

ΟΜΑΔΑ ΠΡΩΤΗ

A1. Για τις ημιτελείς προτάσεις **A1.1** έως και **A1.4** να γράψετε στο τετράδιό σας τον αριθμό της πρότασης και δίπλα σε κάθε αριθμό το γράμμα που αντιστοιχεί στο σωστό συμπλήρωμά της.

A1.1 Σε θερμοκρασία περιβάλλοντος, ένας ενδογενής ημιαγωγός

- α.** έχει περισσότερα ελεύθερα ηλεκτρόνια απ' ότι θετικές οπές.
- β.** έχει περισσότερες θετικές οπές απ' ότι ελεύθερα ηλεκτρόνια.
- γ.** έχει ίσο αριθμό ελεύθερων ηλεκτρονίων και θετικών οπών.
- δ.** είναι τέλειος μονωτής.

(μονάδες 4)

A1.2 Αν σε τρανζίστορ που λειτουργεί στην ενεργό περιοχή το ρεύμα βάσης είναι $I_B = 100 \mu\text{A}$ και το ρεύμα συλλέκτη είναι $I_C = 5 \text{ mA}$, τότε το ρεύμα εκπομπού I_E θα είναι:

- α.** 4,9 mA
- β.** 6 mA
- γ.** 5,1 mA
- δ.** 4 mA

(μονάδες 4)

A1.3 Ο δυαδικός αριθμός $(11110000)_2$ είναι στο δεκαεξαδικό σύστημα ο αριθμός:

- α.** $(C0)_{16}$
- β.** $(D0)_{16}$
- γ.** $(E0)_{16}$
- δ.** $(F0)_{16}$

(μονάδες 4)

A1.4 Αν ενισχυτής παρουσιάζει απολαβή τάσης $A_V=1000$ και απολαβή ρεύματος $A_I=100$, τότε η απολαβή ισχύος A_P σε dB (decibel) θα ισούται με:

- α.** 50 dB
- β.** 100 dB
- γ.** 60 dB
- δ.** 80 dB

(μονάδες 4)

Μονάδες 16

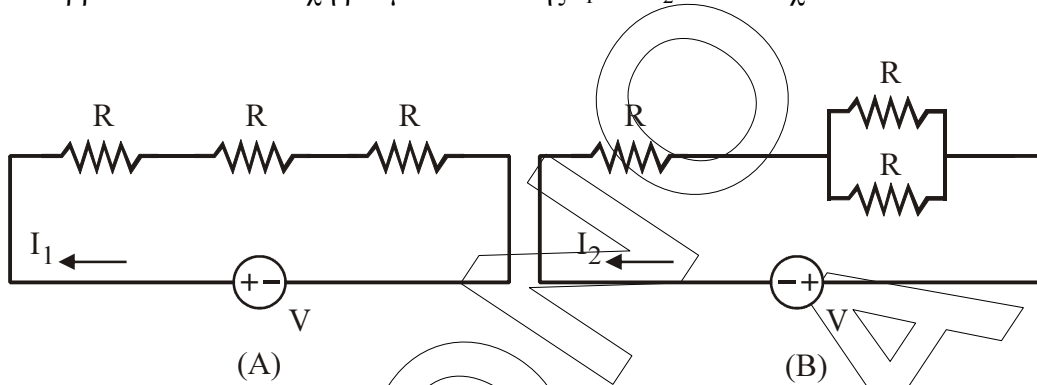
A2. Να χαρακτηρίσετε τις προτάσεις που ακολουθούν, γράφοντας στο τετράδιό σας δίπλα στο γράμμα που αντιστοιχεί σε κάθε πρόταση, τη λέξη **Σωστό**, αν η πρόταση είναι σωστή, ή **Λάθος**, αν η πρόταση είναι λανθασμένη.

- α.** Η ελάττωση της ηλεκτρικής αγωγιμότητας των μεταλλικών αγωγών με την αύξηση της θερμοκρασίας εξηγείται από την ελάττωση της ευκινησίας των ελεύθερων ηλεκτρονίων.
- β.** Το ρεύμα που εισέρχεται σε ένα κόμβο κυκλώματος είναι μεγαλύτερο από το ρεύμα που αποχωρεί από αυτόν.
- γ.** Αν πηγή εναλλασσόμενης τάσης τροφοδοτεί ωμική αντίσταση και ιδανική δίοδο σε σειρά, τότε στα άκρα της αντίστασης εμφανίζονται οι ημιπερίοδοι της εναλλασσόμενης τάσης.
- δ.** Το megάφωνο μετατρέπει τον ήχο σε ηλεκτρικό ρεύμα.

- ε. Για να είναι η έξοδος μιας λογικής πύλης OR 1, θα πρέπει όλες οι εισοδοί της να έχουν τιμή 1.

Μονάδες 10

- A3.** Δίνονται τα παρακάτω κυκλώματα (A) και (B) στα οποία εφαρμόζεται ίδια τάση V και διαρρέονται από συνεχή ρεύματα έντασης I_1 και I_2 αντίστοιχα.



Για τις εντάσεις των ρευμάτων ισχύει:

α. $I_1 = I_2$ β. $I_1 = 2I_2$ γ. $I_2 = 2I_1$

- i. Να επιλέξετε τη σωστή απάντηση. (μονάδες 3)
 ii. Να δικαιολογήσετε την απάντησή σας. (μονάδες 5)

Μονάδες 8

- A4.** Κύκλωμα RL σε σειρά, που αποτελείται από ωμική αντίσταση R και ιδανικό πηνίο με συντελεστή αυτεπαγωγής L , τροφοδοτείται από πηγή εναλλασσόμενης τάσης σταθερού πλάτους V_0 και σταθερής κυκλικής συχνότητας ω . Αν ελαττωθεί ο συντελεστής αυτεπαγωγής L του πηνίου, τότε η πραγματική ισχύς P του κυκλώματος:

α. θα μειωθεί. β. θα αυξηθεί. γ. θα παραμείνει η ίδια.

- i. Να επιλέξετε τη σωστή απάντηση. (μονάδες 3)
 ii. Να δικαιολογήσετε την απάντησή σας. (μονάδες 5)

Μονάδες 8

- A5.** Αν x, y, z είναι λογικές μεταβλητές, να αποδειχθεί η σχέση

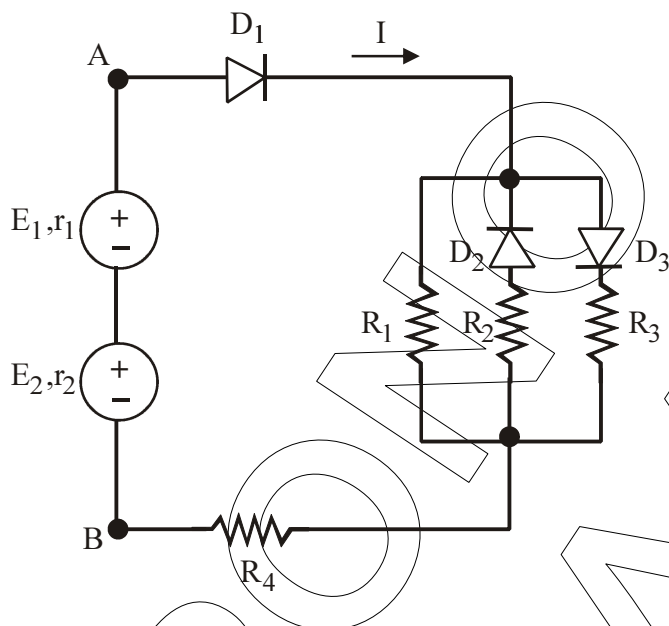
$$x + y \cdot \bar{z} + z + \bar{x} = 1$$

με τη χρήση θεωρημάτων της άλγεβρας Boole ή με τη χρήση πίνακα αλήθειας.

Μονάδες 8

ΟΜΑΔΑ ΔΕΥΤΕΡΗ

B1.



Στο κύκλωμα συνεχούς τάσης του παραπάνω σχήματος δίνονται:

Πηγή με ΗΕΔ $E_1 = 21 \text{ V}$ και εσωτερική αντίσταση $r_1 = 0,2 \Omega$, πηγή με ΗΕΔ $E_2 = 11,5 \text{ V}$ και εσωτερική αντίσταση $r_2 = 0,3 \Omega$, $R_1 = 20 \Omega$, $R_2 = 100 \Omega$, $R_3 = 5 \Omega$, $R_4 = 2 \Omega$.

Όλες οι διόδους θεωρούνται ιδανικές.

Να βρείτε:

- α. Ποιες διόδους άγουν και γιατί; (μονάδες 4)
- β. Την ισοδύναμη αντίσταση R_{OL} μεταξύ των σημείων Α και Β του κυκλώματος. (μονάδες 6)
- γ. Την ένταση του ρεύματος I που διαρρέει το κύκλωμα. (μονάδες 5)
- δ. Τις εντάσεις των ρευμάτων που διαρρέουν τις αντιστάσεις R_1 , R_2 , R_3 . (μονάδες 6)
- ε. Τις τάσεις V_1 και V_2 στα άκρα των πηγών E_1 και E_2 αντίστοιχα. (μονάδες 4)

Μονάδες 25

B2. Κύκλωμα RLC σε σειρά, που αποτελείται από ωμική αντίσταση $R = 3 \Omega$, ιδανικό πηνίο με επαγωγική αντίσταση $X_L = 5 \Omega$ και ιδανικό πυκνωτή με χωρητική αντίσταση $X_C = 1 \Omega$, τροφοδοτείται από πηγή εναλλασσόμενης τάσης ενεργού τιμής V_{ev} . Η ενεργός τιμή της τάσης στα άκρα του συστήματος πηνίου-πυκνωτή είναι $V_{LCev} = 8 \text{ V}$.

- α. Να υπολογίσετε τη σύνθετη αντίσταση Z του κυκλώματος. (μονάδες 4)
- β. Να υπολογίσετε την ενεργό τιμή I_{ev} της έντασης του ρεύματος που διαρρέει το κύκλωμα. (μονάδες 4)
- γ. Να υπολογίσετε την ενεργό τιμή V_{ev} της τάσης της πηγής. (μονάδες 4)
- δ. Να σχεδιάσετε στο **μιλιομετρύ χαρτί** του τετραδίου σας το διανυσματικό διάγραμμα των ενεργών τιμών των τάσεων της αντίστασης, του πηνίου, του πυκνωτή και της πηγής. (μονάδες 8)
- ε. Να υπολογίσετε το συντελεστή ισχύος (συν φ) του κυκλώματος. (μονάδες 5)

Μονάδες 25