

ΦΥΣΙΚΗ

ΚΑΤΕΥΘΥΝΣΗΣ Γ' ΛΥΚΕΙΟΥ & ΕΠΑ.Λ. Β'

26 ΜΑΪΟΥ 2010

ΕΚΦΩΝΗΣΕΙΣ

ΘΕΜΑ Α

Στις ημιτελείς προτάσεις Α1-Α4 να γράψετε στο τετράδιό σας τον αριθμό της πρότασης και δίπλα το γράμμα που αντιστοιχεί στη φράση, η οποία τη συμπληρώνει σωστά.

A1. Σε μια φθίνουσα ταλάντωση στην οποία η δύναμη απόσβεσης είναι ανάλογη της ταχύτητας του σώματος, με την πάροδο του χρόνου

- α. η περίοδος μειώνεται.
- β. η περίοδος είναι σταθερή.
- γ. το πλάτος διατηρείται σταθερό.
- δ. η ενέργεια ταλάντωσης διατηρείται σταθερή.

Μονάδες 5

A2. Τα ηλεκτρομαγνητικά κύματα

- α. διαδίδονται σε όλα τα υλικά με την ίδια ταχύτητα.
- β. έχουν στο κενό την ίδια συχνότητα.
- γ. διαδίδονται στο κενό με την ίδια ταχύτητα.
- δ. είναι διαμήκη.

Μονάδες 5

A3. Μεταξύ δύο διαδοχικών δεσμών στάσιμου κύματος τα σημεία του ελαστικού μέσου

- α. έχουν το ίδιο πλάτος ταλάντωσης.
- β. έχουν την ίδια φάση.
- γ. έχουν την ίδια ταχύτητα ταλάντωσης.
- δ. είναι ακίνητα.

Μονάδες 5

A4. Διακρότημα δημιουργείται κατά τη σύνθεση δύο απλών αρμονικών ταλαντώσεων οι οποίες πραγματοποιούνται στην ίδια διεύθυνση και γύρω από την ίδια θέση ισορροπίας, όταν οι δύο ταλαντώσεις έχουν

- α. ίσα πλάτη και ίσες συχνότητες.
- β. άνισα πλάτη και ίσες συχνότητες.
- γ. ίσα πλάτη και παραπλήσιες συχνότητες.
- δ. ίσα πλάτη και συχνότητες εκ των οποίων η μια είναι πολλαπλάσια της άλλης.

Μονάδες 5

A5. Να γράψετε στο τετράδιό σας το γράμμα κάθε πρότασης και δίπλα σε κάθε γράμμα τη λέξη **Σωστό**, για τη σωστή πρόταση, και τη λέξη **Λάθος**, για τη λανθασμένη.

- α. Ο δείκτης διάθλασης ενός υλικού δεν εξαρτάται από την ταχύτητα του φωτός στο υλικό αυτό.
- β. Στα άκρα της χορδής μιας κιθάρας δημιουργούνται πάντα κοιλίες στάσιμου κύματος.
- γ. Το φαινόμενο του συντονισμού παρατηρείται μόνο σε εξαναγκασμένες ταλαντώσεις.
- δ. Οι ακτίνες Χ έχουν μικρότερες συχνότητες από τις συχνότητες των ραδιοκυμάτων.
- ε. Η ροπή ζεύγους δυνάμεων είναι ίδια ως προς οποιοδήποτε σημείο.

Μονάδες 5

ΘΕΜΑ Β

B1. Στην ελεύθερη επιφάνεια ενός υγρού δύο σύγχρονες πηγές αρμονικών κυμάτων εκτελούν κατακόρυφες ταλαντώσεις με συχνότητα f και δημιουργούν εγκάρσια κύματα ίδιου πλάτους A . Ένα σημείο Σ της επιφάνειας του υγρού ταλαντώνεται εξ αιτίας της συμβολής των δύο κυμάτων με πλάτος $2A$. Αν οι δύο πηγές εκτελέσουν ταλάντωση με συχνότητα $2f$ και με το ίδιο πλάτος A , τότε το σημείο Σ θα

- α. ταλαντωθεί με πλάτος $2A$.
- β. ταλαντωθεί με πλάτος $4A$.
- γ. παραμένει ακίνητο.

Να επιλέξετε τη σωστή απάντηση (μονάδες 2).

Να δικαιολογήσετε την επιλογή σας (μονάδες 6).

B2. Δίσκος μάζας M είναι στερεωμένος στο πάνω άκρο κατακόρυφου ιδανικού ελατηρίου σταθεράς k , και ισορροπεί (όπως στο σχήμα). Το άλλο άκρο του ελατηρίου είναι στερεωμένο στο έδαφος. Στο δίσκο τοποθετούμε χωρίς αρχική ταχύτητα σώμα μάζας m . Το σύστημα εκτελεί απλή αρμονική ταλάντωση. Η ενέργεια της ταλάντωσης είναι:

α. $\frac{1}{2} \frac{m^2 g^2}{k}$

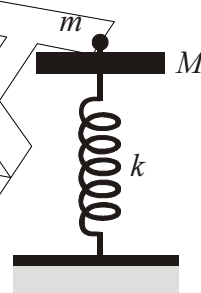
β. $\frac{1}{2} \frac{M^2 g^2}{k}$

γ. $\frac{1}{2} \frac{(m+M)^2}{k} g^2$

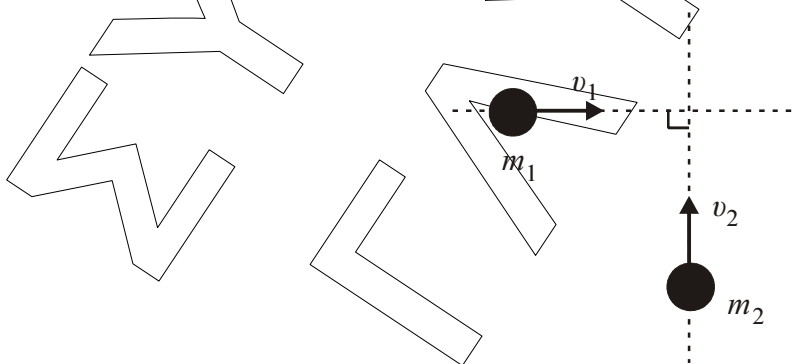
Να επιλέξετε τη σωστή απάντηση (μονάδες 2).

Να δικαιολογήσετε την επιλογή σας (μονάδες 6).

Μονάδες 8



B3. Δύο σώματα με μάζες $m_1 = 2 \text{ kg}$ και $m_2 = 3 \text{ kg}$ κινούνται χωρίς τριβές στο ίδιο οριζόντιο επίπεδο και σε κάθετες διευθύνσεις με ταχύτητες $v_1 = 4 \text{ m/s}$ και $v_2 = 2 \text{ m/s}$ (όπως στο σχήμα) και συγκρούονται πλαστικά.



Η κινητική ενέργεια του συσσωματώματος είναι:

α. 5 J

β. 10 J

γ. 20 J

Να επιλέξετε τη σωστή απάντηση (μονάδες 2).

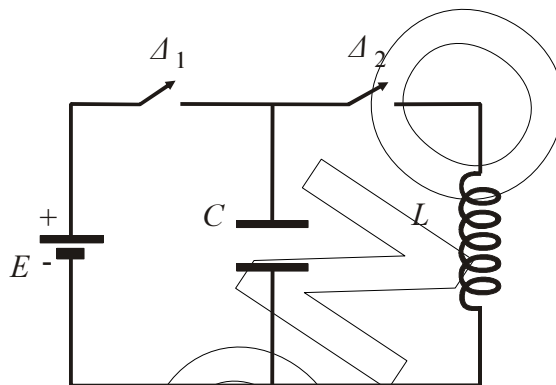
Να δικαιολογήσετε την επιλογή σας (μονάδες 7).

Μονάδες 8

Μονάδες 9

ΘΕΜΑ Γ

Στο κύκλωμα του σχήματος δίνονται: πηγή ηλεκτρεγερτικής δύναμης $E = 5 \text{ V}$ μηδενικής εσωτερικής αντίστασης, πυκνωτής χωρητικότητας $C = 8 \cdot 10^{-6} \text{ F}$, πηνίο με συντελεστή αυτεπαγωγής $L = 2 \cdot 10^{-2} \text{ H}$. Αρχικά ο διακόπτης Δ_1 είναι κλειστός και ο διακόπτης Δ_2 ανοιχτός.



- Γ1. Να υπολογίσετε το φορτίο Q του πυκνωτή.

Μονάδες 6

Ανοίγουμε το διακόπτη Δ_1 και τη χρονική στιγμή $t = 0$ κλείνουμε το διακόπτη Δ_2 . Το κύκλωμα LC αρχίζει να εκτελεί αμείωτες ηλεκτρικές ταλαντώσεις.

- Γ2. Να υπολογίσετε την περίοδο των ηλεκτρικών ταλαντώσεων.

Μονάδες 6

- Γ3. Να γράψετε την εξίσωση σε συνάρτηση με το χρόνο για την ένταση του ηλεκτρικού ρεύματος που διαρρέει το πηνίο.

Μονάδες 6

- Γ4. Να υπολογίσετε το ηλεκτρικό φορτίο του πυκνωτή τη χρονική στιγμή κατά την οποία η ενέργεια του μαγνητικού πεδίου στο πηνίο είναι τριπλάσια από την ενέργεια του ηλεκτρικού πεδίου στον πυκνωτή.

Μονάδες 7

ΘΕΜΑ Δ

Θέλουμε να μετρήσουμε πειραματικά την άγνωστη ροπή αδράνειας δίσκου μάζας $m = 2 \text{ kg}$ και ακτίνας $r = 1 \text{ m}$. Για το σκοπό αυτό αφήνουμε τον δίσκο να κυλίσει χωρίς ολίσθηση σε κεκλιμένο επίπεδο γωνίας $\theta = 30^\circ$ ξεκινώντας από την ηρεμία. Διαπιστώνουμε ότι ο δίσκος διανύει την απόσταση $x = 2 \text{ m}$ σε χρόνο $t = 1 \text{ s}$.

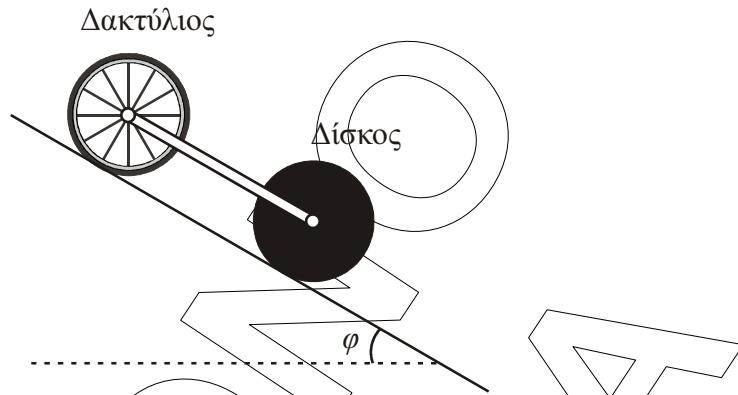
- Δ1. Να υπολογίσετε τη ροπή αδράνειάς του ως προς τον άξονα που διέρχεται από το κέντρο μάζας του και είναι κάθετος στο επίπεδό του.

Μονάδες 7

- Δ2. Από την κορυφή του κεκλιμένου επιπέδου αφήνονται να κυλίσουν ταυτόχρονα δίσκος και δακτύλιος ίδιας μάζας M και ίδιας ακτίνας R . Η ροπή αδράνειας του δίσκου είναι $I_1 = \frac{1}{2}MR^2$ και του δακτυλίου $I_2 = MR^2$ ως προς τους άξονες που διέρχονται από τα κέντρα μάζας τους και είναι κάθετοι στα επίπεδά τους. Να υπολογίσετε ποιο από τα σώματα κινείται με τη μεγαλύτερη επιτάχυνση.

Μονάδες 4

Συνδέουμε με κατάλληλο τρόπο τα κέντρα μάζας των δύο στερεών, όπως φαίνεται και στο σχήμα, με ράβδο αμελητέας μάζας, η οποία δεν εμποδίζει την περιστροφή τους και δεν ασκεί τριβές. Το σύστημα κυλιέται στο κεκλιμένο επίπεδο χωρίς να ολισθαίνει.



- Δ3.** Να υπολογίσετε το λόγο των κινητικών ενεργειών K_1/K_2 όπου K_1 η κινητική ενέργεια του δίσκου και K_2 η κινητική ενέργεια του δακτυλίου.

Μονάδες 6

- Δ4.** Αν η μάζα κάθε στερεού είναι $M = 1,4 \text{ kg}$, να υπολογίσετε τις δυνάμεις που ασκεί η ράβδος σε κάθε σώμα. Μεταφέρετε το σχήμα στο τετράδιό σας και σχεδιάστε τις πιο πάνω δυνάμεις.

Να μην χρησιμοποιήσετε το χαρτί μιλιμετρέ που βρίσκεται στο τέλος του τετραδίου.

Δίνεται: $g = 10 \text{ m/s}^2$, $\eta\mu 30^\circ = \frac{1}{2}$.

Μονάδες 8